

OBECNÁ INFORMACE

PŘEČTĚTE SI A USCHOVEJTE TYTO POKYNY NA BEZPEČNÉ MÍSTO

Tyto a další příložené pokyny obsahují důležité informace o instalaci, uvedení do provozu a péče o výrobek.

Před montáží si pozorně přečtěte všechny příložené pokyny, zejména všeobecné bezpečnostní pokyny, nebo používáním produktu. Nedodržení informací v příložených pokynech může mít za následek vážné zranění nebo poškození samotného produktu a vašeho vozidla. Uschovejte si příložený návod pro další použití produktu. Pokud předáte výrobek nebo vybavené vozidlo s ním na třetí stranu, vždy zahrňte všechny související instrukce.

My v CUBE důrazně doporučujeme, abyste to měli výrobek sestavený vašim specializovaným prodejcem. Příložené pokyny podléhají evropskému legislativa. Pokud je produkt nebo vozidlo dodáno mimo Evropu, mohou být nutné doplňující pokyny součástí výrobce/dovozce.

VYSVĚTLENÍ SYMBOLŮ

Jsou použity následující symboly a signální slova v příloženém návodu, na produktu nebo na obal.

VAROVÁNÍ!

Nebezpečí se středním stupněm rizika, které může způsobit v případě smrti nebo vážného zranění, pokud se jí nevyhnete.

POZOR!

Nebezpečí se středním stupněm rizika, které může způsobit při středně těžkých nebo lehkých poraněních, pokud se jim nevyhnete.

ZAMÝŠLENÉ POUŽITÍ

Tento produkt je určen pouze pro montáž na schválená vozidla. Pouze kompatibilní a schválené příslušenství s vhodným kontaktním bodem lze namontovat tento výrobek. Pokud si nejste jisti, kontaktujte svého prodejce.

Použijte výrobek pouze tak, jak je zde popsáno v instrukcích. Jakékoli jiné použití je považováno za nevhodné a může vést k nehodám, vážným zraněním nebo poškozením.

Vozidlo. Výrobek není hračka. Výrobce nebo prodejce nepřebírá žádnou odpovědnost za škody způsobené tím nesprávně nebo nesprávně použití.

Vylučte následující nesprávné aplikace, abyste se vyhnuli nebezpečí:

» Nesprávně provedená montáž a/nebo údržba práce, zejména překročení maximálního upnutí rozsahy a nesprávné utahovací momenty.

» Překročení maximální přípustné celkové hmotnosti.

» Nadprůměrné použití v těžkém terénu nebo časté zatížení vrcholů v důsledku odpružení do sedla, když jízda přes překážky.

» Povětrnostní podmínky, které jsou příliš horké nebo příliš studené.

» Nesprávně provedené čištění a údržba práce

» Zvedání kola za sedlo při celkové hmotnosti je vysoká, např. kvůli naloženým kufrům.

» Nošení oděvů, které mohou poškodit vnější povrch materiál, např. knoflíky u kalhot, zipy v oblasti sedu, řetízky na šperky nebo peněženky.

BEZPEČNOSTNÍ INFORMACE PRO PŘÍSLUŠENSTVÍ DÍLY

VAROVÁNÍ!

Nebezpečí nehody a zranění! Přečtěte si všechny bezpečnostní informace a pokyny. Nedodržení bezpečnostních informací a pokynů může způsobit nehody, vážná zranění a škody.

Bezpečnostní děti

Pokud si děti hrají s obalem nebo malými částmi, budou se jimi mohou udusit a udusit nebo se zranit.

» Udržte malé části mimo dosah dětí.

» Nedovolte dětem, aby si hrály s obalem nebo se zařízením.

» Během montáže nechte děti, aby se obalem nebo bez dozoru.

Bezpečnostní informace pro instalaci

» Před instalací zkontrolujte rozsah dodávky produkt pro úplnost.

» Před instalací zkontrolujte všechny součásti zařízení poškození výrobku a vozidla, ostré hrany nebo otřepy.

» Pokud je rozsah dodávky produktu neúplný resp. pokud objevíte nějaké poškození, ostré hrany nebo otřepy součástí vozidla, nepoužívejte je.

» Nechte produkt a vozidlo zkontrolovat u svého specializovaného prodejce.

» Používejte pouze díly a příslušenství k tomu určené produkt. Komponenty od jiných výrobců mohou bránit jeho správné funkci.

» Pokud byste chtěli tento produkt zkombinovat s a vozidlo od jiného výrobce, zkontrolujte specifikace vozidla a rozměrová přesnost a kompatibilita v souladu se specifikacemi v příloženém návodu a pokynech pro vaše vozidlo.

» Bezpodmínečně dodržujte pokyny výrobce poškození výrobku a vozidla, ostré hrany nebo otřepy součástí vozidla, nepoužívejte je.

» Šroubové spoje musí být řádně utaženy správné hodnoty utahovacího momentu pomocí momentového klíče.

» Pokud nemáte zkušenosti s používáním momentového klíče popř. nevládně vhodný momentový klíč, nechte výrobek zkontrolovat odborným prodejcem.

» Dodržte specifické hodnoty točivého momentu pro hliník resp. komponenty z plastu vyztuženého uhlíkovými vlákny (CFRP). Přečtěte si a dodržte také příslušné informace v návodu k obsluze vašeho vozidla.

» Po montáži zkontrolujte pevné usazení sedadla. Pokud Sedáčka po montáži nesedí, je nevhodná pro příslušnou sedlovku.

Bezpečnostní informace pro provoz

» Pamatujte, že příslušenství může výrazně ovlivnit vlastnosti vozidla.

Přetížení produktu může způsobit materiální škody. Součástí důležité pro bezpečnost se mohou zlomit nebo selhat a vést k nehodám a zraněním.

» Nikdy nepřekračujte maximální povolenou celkovou hmotnost sedadla.

» Skřípání nebo skřípání při jízdě může označují volné spojení mezi rámem a skořepina sedadla. Nejprve zkontrolujte správné usazení sedadla podle montážního návodu v pořadí, aby bylo možné vyloučit vadnou instalaci jako zdroj hluku.

Nízké teploty mohou způsobit, že sedadlo bude náchylnější k namáhání. Zde věnujte zvláštní pozornost cyklistický styl, který je vhodný pro použití.

» Pokud si nejste zcela jisti nebo máte nějaké dotazy, kontaktujte svého prodejce.

» Po pádu je nutné zkontrolovat všechny součásti poškození a v případě potřeby vyměňte.

» Příložený návod nemůže pokrýt všechny možné kombinace produktu se všemi vozidly modely.

Bezpečnostní informace pro údržbu

Zabraňte poruchám v důsledku nadměrného opotřebení materiálu, únavy nebo uvolnění šroubové spoje:

» Pravidelně kontrolujte produkt a své vozidlo

» Nepoužívejte výrobek nebo vozidlo jako celek, pokud zaznamenáte nadměrné opotřebení nebo uvolnění šroubové spoje.

» Nepoužívejte produkt, pokud vaše vozidlo má praskliny, deformace nebo změny barvy.

» Nechte vozidlo ihned zkontrolovat u svého specializovaného prodejce, pokud zaznamenáte nadměrné opotřebení, uvolnění šroubové spoje, deformace, praskliny nebo změny v barvě.

» V případě viditelných deformací, promáčknutí způsobené ostrými hranami uchycení sedlovky, popř. praskliny tvořící se na rámu sedačky, sedačka musí z bezpečnostních důvodů být vyměněna. Zejména v případě sedadel s karbonovým rámem je nutné sedadlo vyměnit, pokud jsou viditelné nebo mají podezření na konstrukční změny.

ČIŠTĚNÍ A PÉČE

POZNÁMKA!

Nebezpečí poškození!

Nesprávná manipulace s čistícími prostředky může způsobit poškození výrobku.

» Nepoužívejte agresivní čistící prostředky, kartáče s kovovými nebo nylonovými štětiniami nebo ostré nebo kovové čistící předměty, jako jsou nože, tvrdé špachtle a/nebo podobně.

» Nepoužívejte čistící prostředky na bázi jemný v případě potřeby čistící prostředek) a mohou opotřebovat sedadlo, vrchní materiál nebo způsobit jeho sejmutí.

» Pot může napadnout vrchní materiál sedadla.

Výrobek pravidelně čistěte vodou (přidávejte jemný v případě potřeby čistící prostředek) a měkký hadřík na čištění.

PŘÍSLUŠENSTVÍ

Vaše sedadlo má šroubový držák v zadní části sedací páne pro různé doplňky jako jsou brašny popř. držáky na láhev s vodou. Sledujte prosím pokyny pro obsluhu příslušného příslušenství, než budete provádět montáž.

TECHNICKÁ DATA

Cyklistická sedla ACID jsou schválena na max přípustná celková hmotnost.

Vypočítá se maximální přípustná celková hmotnost z vaší vlastní tělesné hmotnosti včetně oblečení, vybavení nošeného na těle a příslušenství k němu připojeného sedadla. (Cyklista + batoh (zavazadlo) + helma + doplňky na sedadle + atd.)

ÚLOŽNÝ PROSTOR

Všechny díly musí být před uskladněním zcela suché.

• Výrobek vždy skladujte na suchém místě. • Chraňte výrobek před přímým slunečním zářením.

LIKVIDACE

Obal zlikvidujte podle typu. Vložte lepenku a karton do sběrný starého papíru, fólie a plastové díly ve sbírce recyklovatelných materiálů.



Výrobek zlikvidujte v souladu s se zákony a předpisy platnými v vaše země

ODPOVĚDNOST ZA MATERIÁLOVÉ VADY

Pokud se vyskytnou nějaké závady, kontaktujte svého specialistu prodejce, u kterého jste výrobek zakoupili.

Abyste zajistili hladké vyřízení vaší reklamace, vy bude muset předložit doklad o koupi a kontrole certifikáty.

Uschovejte je proto na bezpečném místě.

Pro zajištění dlouhé životnosti a odolnosti vašeho výrobku nebo vozidla, musí být používáno pouze v souladu s jeho zamýšleným účelem. Ujistěte se, že dodržíte informace v návodu k obsluze vašeho vozidla.

Kromě toho montážní návod (zejména utahovací momenty šroubů) a předepsanou údržbu a intervaly je třeba dodržovat.

Na opotřebení grafiky a barevnosti se nevztahuje záruka, protože k ní dochází vlivem UV záření paprsky, opotřebení, potem a teplem.

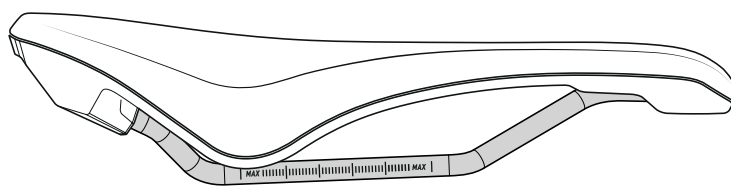
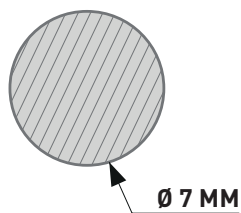
PRO DALŠÍ INFORMACE

Navštivte nás prosím občas na našich webových stránkách na adrese www.CUBE.eu. Najdete tam novinky, informace a nejnovější verze našeho provozu pokyny, stejně jako adresy našich specializovaných prodejců

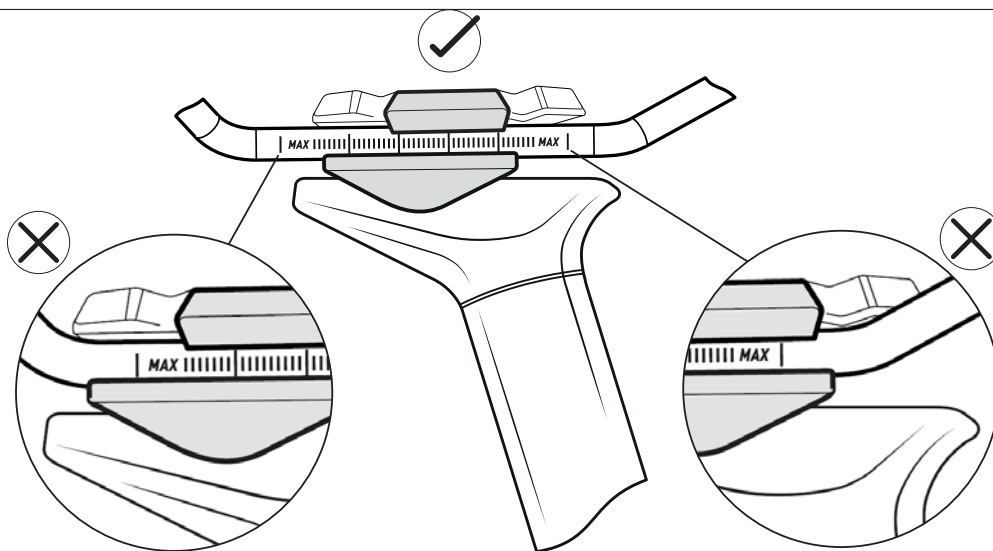
typ rámu	průřez rámu	max. povolená celková váha	max. utahovací moment
sedlo s kovovým rámem	kruhový / 7mm	70 kg	Viz specifikace výrobce pro použitou sedlovku

MONTÁŽ A NÁVOD K OBSLUZE

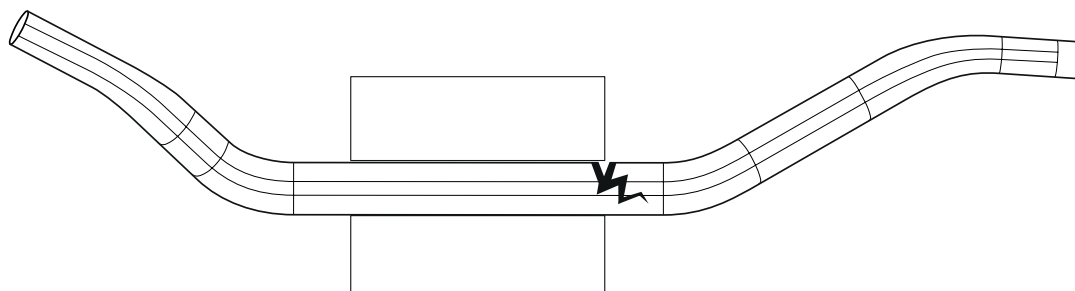
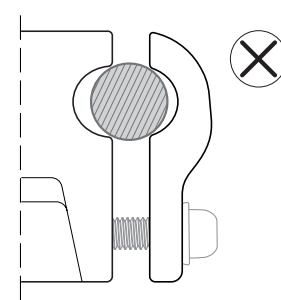
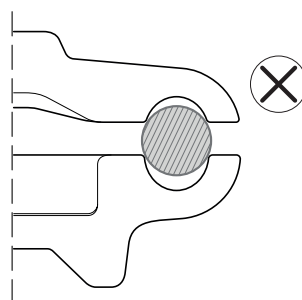
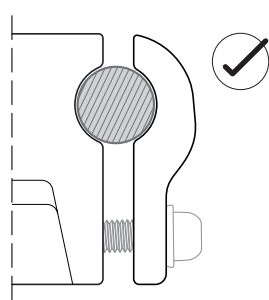
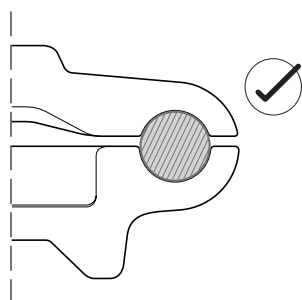
SEDADLO S KOVOVÝM RÁMEM



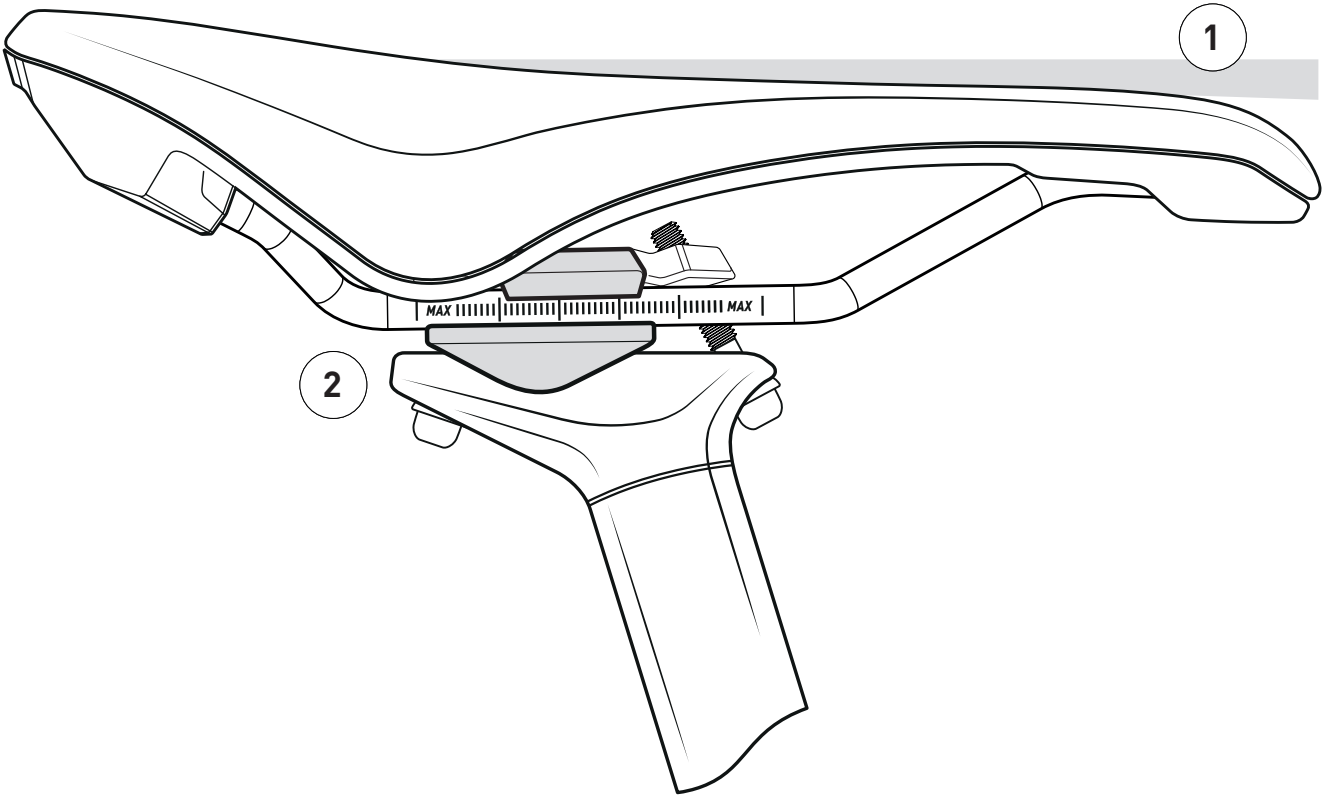
PRO MAXIMÁLNÍ KROUTÍCÍ MOMENT POSTUPUJTE PODLE NÁVODU NA MONTÁŽ SEDLOVKY



ŽÁDNÝ Z UPÍNACÍCH PRVKŮ NESMÍ PŘEKROČIT MAXIMÁLNÍ ROZSAH (VÝŠE UVEDENÉ VYNÁLEZY). ZKONTROLUJTE, ZDA RÁM SPRÁVNĚ SEDLÍ V SEDLOVCE (OBRÁZEK NÍŽE).



OSTRÉ HRANY NEBO NESPRÁVNÁ MONTÁŽ MOHOU ZPŮSOBIT VÁŽNÉ POŠKOZENÍ RÁMU.



S ZÁKLADNÍ NASTAVENÍ PŘED PRVNÍ JÍZDOU DOPORUČUJEME POUŽÍVAT ROZSAH ZADNÍHO NASTAVENÍ RÁMU SEADEL (2) A NASTAVIT ÚHEL SEDADLA MÍRNĚ DOLŮ (1).

